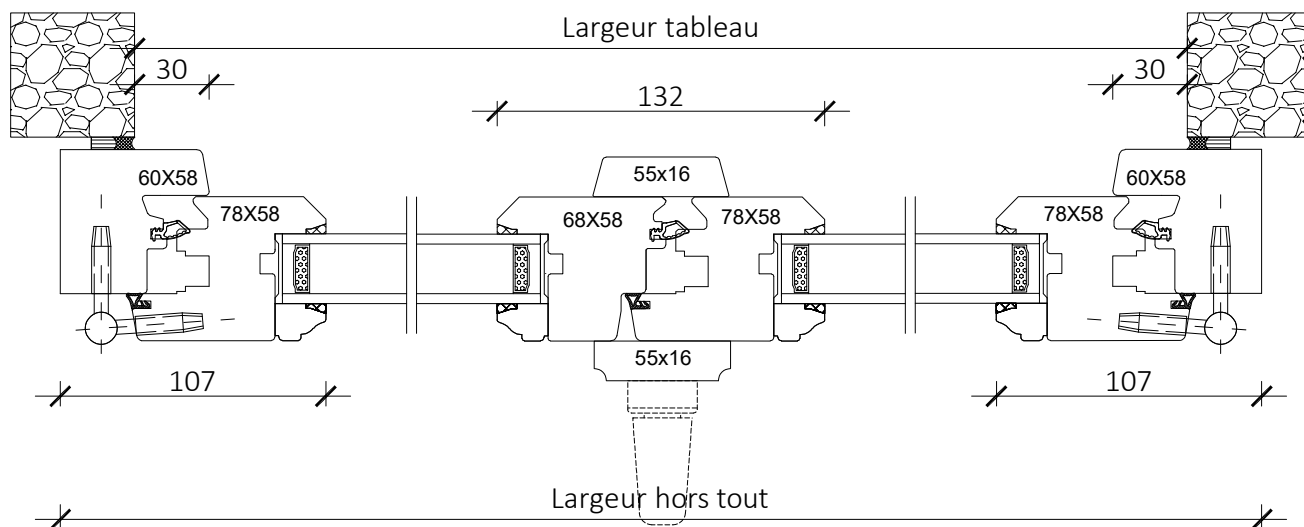


# Tradition 58mm

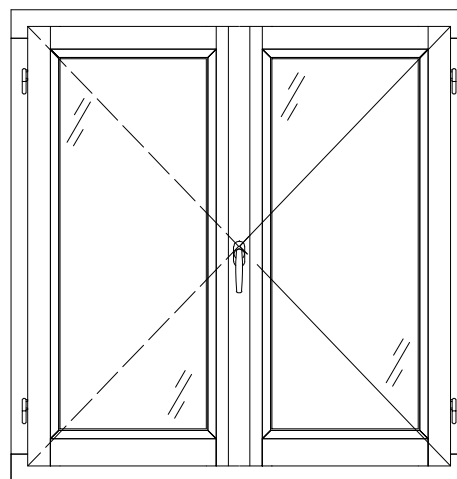
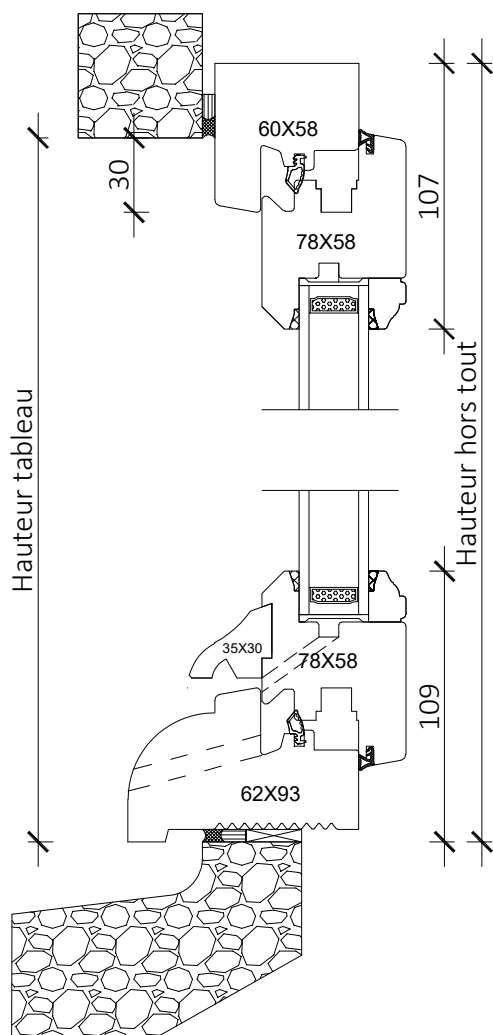
Fenêtre 2 vantaux  
CR2

Poignée centrée

## Coupe horizontale



## Coupe verticale



Code : CR2D